

PLAN DE
Bioeconomía
Agricultura Sustentable
Industrialización Inteligente

INSTRUCTIVO BIODIGESTOR

Conceptos básicos y pasos para la construcción y puesta en funcionamiento de un biodigestor para aplicación en escuelas rurales y agrotécnicas, o bien para autoconsumo en instalaciones domiciliarias.



ÍNDICE

1) INTRODUCCIÓN.....	1
2) OBJETIVO.....	2
3) ¿QUÉ ES EL BIOGÁS?.....	2
4) ¿CÓMO SE PRODUCE BIOGÁS?.....	2
5) ¿CÓMO CONSTRUIR UN BIODIGESTOR?.....	7
5.1) LISTA DE MATERIALES	8
5.2) INSTRUCCIONES DE CONSTRUCCIÓN	9
5.3) USO DE HERRAMIENTAS.....	16
5.4) INDICACIONES DEL USO Y MANTENIMIENTO DE BIODIGESTOR.....	17

IMÁGENES

Imagen 1 Diseño Biodigestor.....	9
Imagen 2 Conexiones y orificios	10
Imagen 3 Caño alimentación del sustrato.....	11
Imagen 4 Alturas salida del digestato	12
Imagen 5 Accesorios desagote	13
Imagen 6 Filtros para H ₂ S y CO ₂	14
Imagen 7 Gasómero flotante.....	15

1) INTRODUCCIÓN

Desde tiempos remotos, el hombre ha utilizado la Biomasa (materia orgánica renovable de origen vegetal o animal) como fuente de energía esencial para cocinar, para calefacción, y para todas sus tareas cotidianas. Su uso se extendió por siglos, hasta la Revolución Industrial, momento en el cual comenzaron a utilizarse combustibles fósiles como el carbón, para calentar agua en una caldera y poner en funcionamiento las máquinas de vapor. De allí en adelante, comenzaron a utilizarse otras fuentes energéticas intensivas y con mayor poder calorífico, tales como los derivados del petróleo.

Hoy en día, debido a un cada vez mayor interés por el cuidado del medioambiente, sumado al carácter "no renovable" de los combustibles fósiles, y al precio en aumento de los mismos debido a su escasez, la generación de energías renovables a partir de Biomasa, vuelve a jugar un papel fundamental en el escenario mundial.

En nuestro país, debido a la gran cantidad y enorme variedad de fuentes de Biomasa como materia prima, por el hecho de poder generarse y consumirse en el mismo punto sin necesidad de transporte, las energías renovables resultan clave para la generación de empleo y el desarrollo de zonas rurales y/o energéticamente vulnerables.

La actividad agropecuaria y el manejo adecuado de residuos rurales pueden contribuir significativamente a la producción y conversión de residuos animales y vegetales en distintas formas de energía, como por ejemplo: el biogás.

El Biogás es una mezcla de gases obtenido a partir de Biomasa húmeda, como por ejemplo, excrementos animales que, en esencia, tienen las mismas propiedades que el gas natural.

Mediante el presente Instructivo, apuntamos a difundir el uso de esta tecnología, para contribuir al cuidado del ambiente y al desarrollo sustentable.

2) OBJETIVO

El presente Instructivo tiene como objetivo definir los conceptos teóricos básicos referidos al Biogás y los pasos necesarios para la construcción y puesta en funcionamiento de un Biodigestor para aplicación en escuelas rurales y agrotécnicas, o bien para autoconsumo en instalaciones domiciliarias.

3) ¿QUÉ ES EL BIOGÁS?

El Biogás es una mezcla de gases, compuesto principalmente por Metano (CH_4 , entre 55 y 70 %), Dióxido de Carbono (CO_2 – entre 30 y 45 %) y trazas de otros gases.

Entendemos por Biomasa húmeda a toda materia orgánica que tenga como mínimo un 60 % de humedad, como por ejemplo: excrementos de animales, efluentes de la industria alimentaria y fermentativa, vegetación acuática, etc.¹

Cuando el Biogás tiene un contenido de Metano superior al 45 % es inflamable, con lo cual puede quemarse y utilizarse con propiedades similares al gas natural o bien, utilizarse como materia prima para la generación de electricidad.

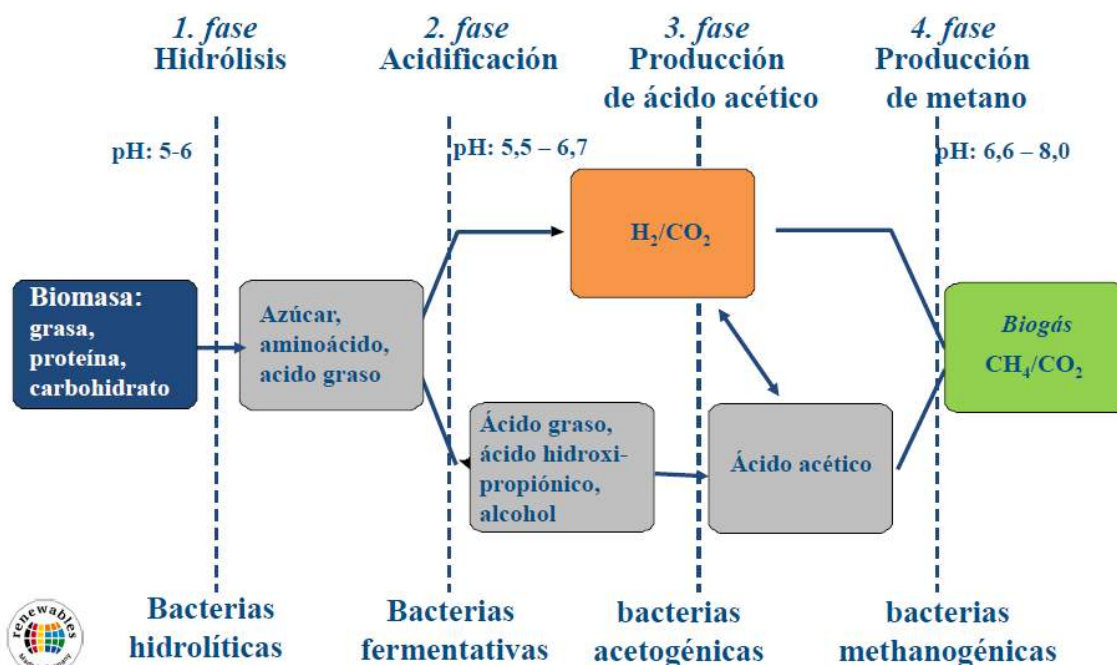
4) ¿CÓMO SE PRODUCE EL BIOGÁS?

El Biogás se produce a partir de la fermentación anaeróbica, el cual es un proceso en el que intervienen reacciones bioquímicas que se suceden a partir de la acción de una serie de bacterias y microorganismos sobre la materia orgánica utilizada como sustrato, en ausencia de oxígeno.

La fermentación anaeróbica consta de cuatro fases o etapas:

- 1) Hidrólisis
- 2) Etapa fermentativa o acidogénica
- 3) Etapa acetogénica
- 4) Metanogénesis

¹ Se tratarán con mayor detalle los tipos de sustrato que pueden producir Biogás en la sección 4.5



4.1) HIDRÓLISIS

La materia orgánica polimérica no puede ser utilizada directamente por los microorganismos a menos que se hidrolicen en compuestos solubles. Esto significa que, en una cierta proporción de agua, los compuestos orgánicos complejos presentes en los sustratos, pueden separarse en compuestos más simples, susceptibles de ser "atacados" por las bacterias.

En esta fase, las grasas, proteínas y carbohidratos presentes en el sustrato, se descomponen en azúcares, aminoácidos y ácidos grasos por acción de las bacterias hidrolíticas.

4.2) ETAPA FERMENTATIVA O ACIDOGÉNICA

La fermentación anaeróbica se lleva a cabo en un equipo denominado Biodigestor, el cual consta básicamente de un reactor que contiene las materias primas a digerir, un contenedor de gas, con los accesorios necesarios para la salida del mismo, y las correspondientes cañerías para la carga de sustratos o materias primas y para la salida o descarga de las materias orgánicas estabilizadas.

En la etapa acidogénica, las bacterias cortan las cadenas de aminoácidos y azúcares en cadenas más cortas formando amonio, dióxido de carbono, hidrógeno y ácidos orgánicos.

4.3) ETAPA ACETOGÉNICA

Los ácidos grasos de cadena corta y alcoholes son transformados en ácido acético, hidrógeno y dióxido de carbono, mediante la acción de los microorganismos acetogénicos.

4.4) METANOGENESIS

Por último, los microorganismos metanogénicos producen metano (CH_4) a partir de ácido acético, H_2 y CO_2 .

4.5) PARÁMETROS DE FUNCIONAMIENTO

Es importante examinar algunos de los factores que gobiernan el proceso. Los microorganismos, especialmente los metanogénicos, son altamente susceptibles a

los cambios en las condiciones ambientales. Muchos investigadores evalúan el desempeño de un sistema anaeróbico en función de la tasa de producción de metano, porque la metanogénesis se considera un paso limitante del proceso. Debido a esto, la biotecnología anaeróbica requiere de un cuidadoso monitoreo de las condiciones ambientales. Algunas de estas condiciones ambientales son: temperatura (criofílica, mesofílica o termofílica), tipo de materias primas, relación carbono/nitrógeno, pH (generalmente cercano a la neutralidad), presencia de inhibidores.

- Relación carbono nitrógeno óptima: De 20:1 a 30:1 (Se pueden realizar mezclas de sustratos para llegar a las relaciones óptimas. Es importante que se cumpla este punto para que el gas generado sea un gas combustible.)
- Materia seca en la mezcla con agua: 8% al 12%
- PH óptimo: Entre 6 y 8
- Tipo de materias primas: Orgánicos de fácil descomposición (evitar materiales leñosos)
- Temperaturas: Para la mayor tasa de producción de 50 a 60°C (termofílica), para una tasa de producción media de 25 a 35°C (mesofílica) y para casos de ambientes de menores temperaturas, se debe mantener un rango óptimo de entre 15 y 18°C.

A continuación se detallan una serie de tablas con información útil del manual de la FAO realizado en Chile:

Fermentación	Mínimo	Óptimo	Máximo	Tiempo de fermentación
Psychrophilica	4-10 °C	15-18°C	20-25°C	Sobre 100 días
Mesophilica	15-20 °C	25-35°C	35-45°C	30-60 días
Thermophilica	25-45°C	50-60°C	75-80°C	10-15 días

Estiércol	Disponibilidad Kg/día*	Relación C/N	Volumen de biogás	
			m³/kg húmedo	m³/día/año
Bovino (500 kg)	10.00	25:1	0.04	0.400
Porcino (50 kg)	2.25	13:1	0.06	0.135
Aves (2 kg)	0.18	19:1	0.08	0.014
Ovino (32 kg)	1.50	35:1	0.05	0.075
Caprino (50 kg)	2.00	40:1	0.05	0.100
Equino (450 kg)	10.00	50:1	0.04	0.400
Conejo (3 kg)	0.35	13:1	0.06	0.021
Excretas humanas	0.40	3:1	0.06	0.025

Residuos	Cantidad residuo Ton/ha	Relación C/N	Volumen de biogás	
			m³/Ton	m³/ha
Cereales (paja)				
Trigo	3.3	123:1	367	1200
Maíz	6.4	45:1	514	3300
Cebada	3.6	95:1	388	1400
Arroz	4.0	58:1	352	1400
Tubérculo (hojas)				
Papas	10.0	20:1	606	6000
Betarragas	12.0	23:1	501	6000
Leguminosas (paja)				
Porotos	3.2	38:1	518	1650
Habas	4.0	29:1	608	1400
Hortalizas (hojas)				
Tomate	5.5	12:1	603	3300
Cebolla	7.0	15:1	514	3600

Materias primas	% Sólidos totales
Residuos animales	
Bovinos	13.4 – 56.2
Porcinos	15.0 – 49.0
Aves	26.0 – 92.0
Caprinos	83.0 – 92.0
Ovejas	32.0 – 45.0
Conejos	34.7 – 90.8
Equinos	19.0 – 42.9
Excretas humanas	17.0
Residuos vegetales	
Hojas secas	50.0
Rastrojo maíz	77.0
Paja trigo	88.0 – 90.0
Paja arroz	88.8 – 92.6
Leguminosas (paja)	60.0 – 80.0
Tubérculos (hojas)	10.0 – 20.0
Hortalizas (hojas)	10.0 – 15.0
Aserrín	74.0 – 80.0

5) ¿CÓMO CONSTRUIR UN BIODIGESTOR?

A continuación se ofrece una lista de materiales y formas de construcción determinadas, pero es importante tener en cuenta que el Biodigestor debería construirse de acuerdo a la disponibilidad de recursos y no tratar de hacerlo exactamente con los materiales mencionados. Es importante tener presentes "las tres R"; reducir, reutilizar y reciclar.

5.1) LISTA DE MATERIALES

Tabla 1 Lista de materiales

	ELEMENTO	CANT	DETALLE
BIODIGESTOR	TAMBOR PLASTICO 1000 LTS	1	contenedor
	CAÑO PVC 50mm x mts	4	p/ salida de efluentes
	TEE PVC 50mm	1	p/ salida de efluentes
	CODO 90° PVC 50mm	1	p/ salida de efluentes
	EMBUDO FRONTAL PVC 20x20x63mm	1	boca de entrada de biomasa
	REDUCCIÓN CONCÉNTRICA PVC 63 a 50	1	boca de entrada de biomasa
	BRIDA 2"	2	sujeción de caños a tanque
	VALVULA ESFERICA PVC 1.1/4"	1	p/ salida de lodos
	BRIDA CON ROSCA PVC 1.1/4"	2	p/ sujeción de valvula
	NIPLE PVC 1.1/4"	1	p/ sujeción de valvula
	BULON C/ TUERC Y ARAND Ø4mm x 4cm	8	p/ sujeción de brida
	NIPLE DE BRONCE 1/2"	1	p/ salida de gas
	VALVULA ESFERICA METAL 1/2"	1	p/ salida de gas
	RESISTENCIA CON TERMOSTATO	1	
SELLADOR P/ ROSCAS POLIPROPILENO 125cc	1	p/ todas las uniones	
GASÓMERO	TAMBOR PLASTICO 200 LTS	1	
	TAMBOR PLASTICO 220 LTS	1	
	CAÑO POLIPROPILENO 1/2" x mts	2	
	VALVULA ESFERICA METAL 1/2"	2	
	BRIDA CON ROSCA POLIPROPILENO 1/2"	1	
	NIPLE POLIPROPILENO 1/2"	3	
	TEE POLIPROPILENO 1/2"	1	
FILTROS	ENVASE DE PVC 500cc	1	p/filtro de CO2
	MANGUERA CRISTAL 12mm	2	p/filtro de CO2
	CONEXIÓN 1/2" a 12mm	7	p/filtro de CO2
	CAÑO PVC 50mm x mts	2	p/filtro de H2S
	TAPA PVC 50mm	4	p/filtro de H2S
	VIRULANA DE ACERO x 1/2Kg	1	p/filtro de H2S
	PRECINTOS PLÁSTICOS 30cm	10	p/filtro de H2S
HERRAMIENTAS	MECHA COPA 50mm	1	perforación tapa p/ caño 50m
	MECHA ACERO RAPIDO Ø 4mm	1	perforación de brida y tanque
	MECHA ACERO RAPIDO Ø 12mm	1	perforación de brida y tanque
	SIERRA DE MANO	1	p/ corte de caños

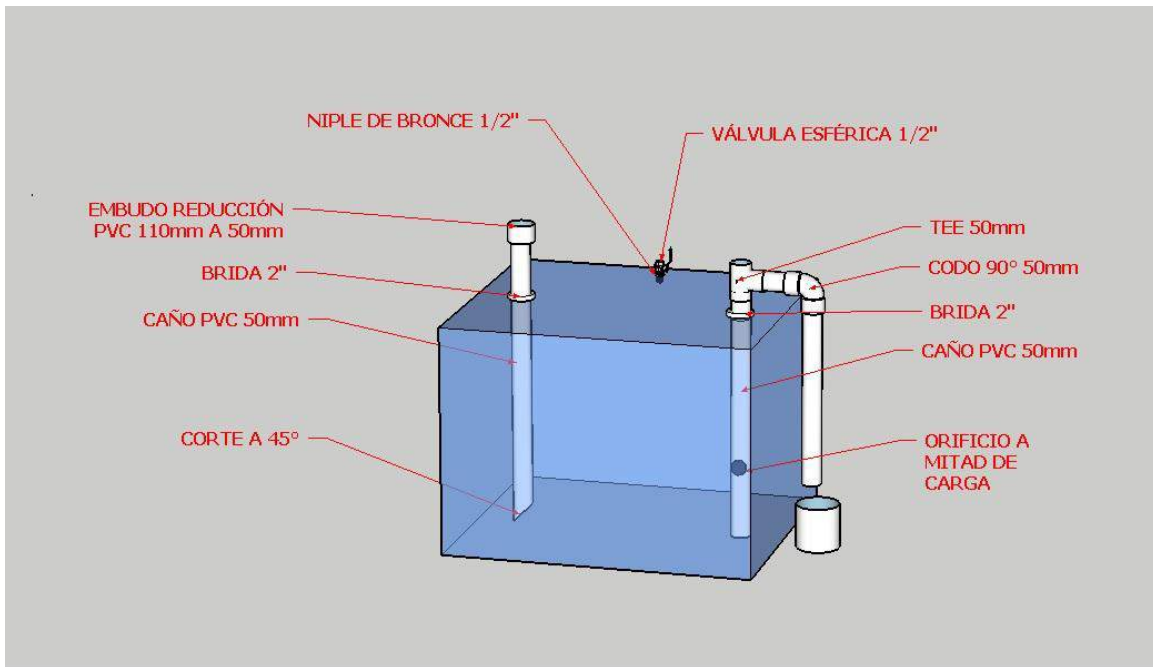


Imagen 1 Diseño Biodigestor

5.2) INSTRUCCIONES DE CONSTRUCCIÓN

a) Realizar dos agujeros de 50 mm de diámetro cada uno en la parte superior del tanque, tal como se muestra en la Imagen 2. Utilizar una mecha copa de la medida especificada. Estos orificios servirán de entrada para la colocación de los caños de PVC de alimentación y salida del digestato.

Realizar luego un agujero de 1/2" que servirá de alojamiento para las conexiones y salida de gas.

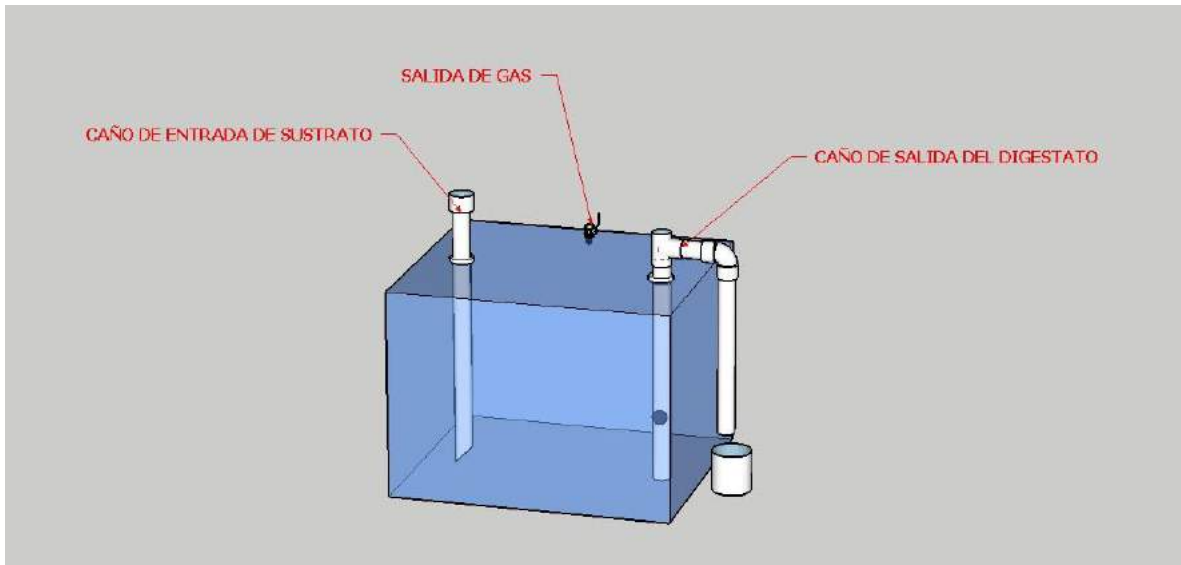


Imagen 2 Conexiones y orificios

Si no cuenta con alguno de los elementos mencionados, puede realizar los agujeros con un pedazo de caño metálico calentado.

b) Uno de los caños mencionados en el inciso anterior, será el de alimentación del sustrato. El mismo debe cortarse a 45° en uno de sus extremos, para facilitar la entrada del sustrato (Ver Imagen 3). Antes de colocar el tubo de PVC de ingreso de sustrato, debemos tomar la medida de la altura del tanque, y considerar que el mismo debe salir como mínimo unos 40 cm, por encima de la parte superior del tanque, como se muestra en la imagen 3. Pegar y sellar los orificios con sellarosca.

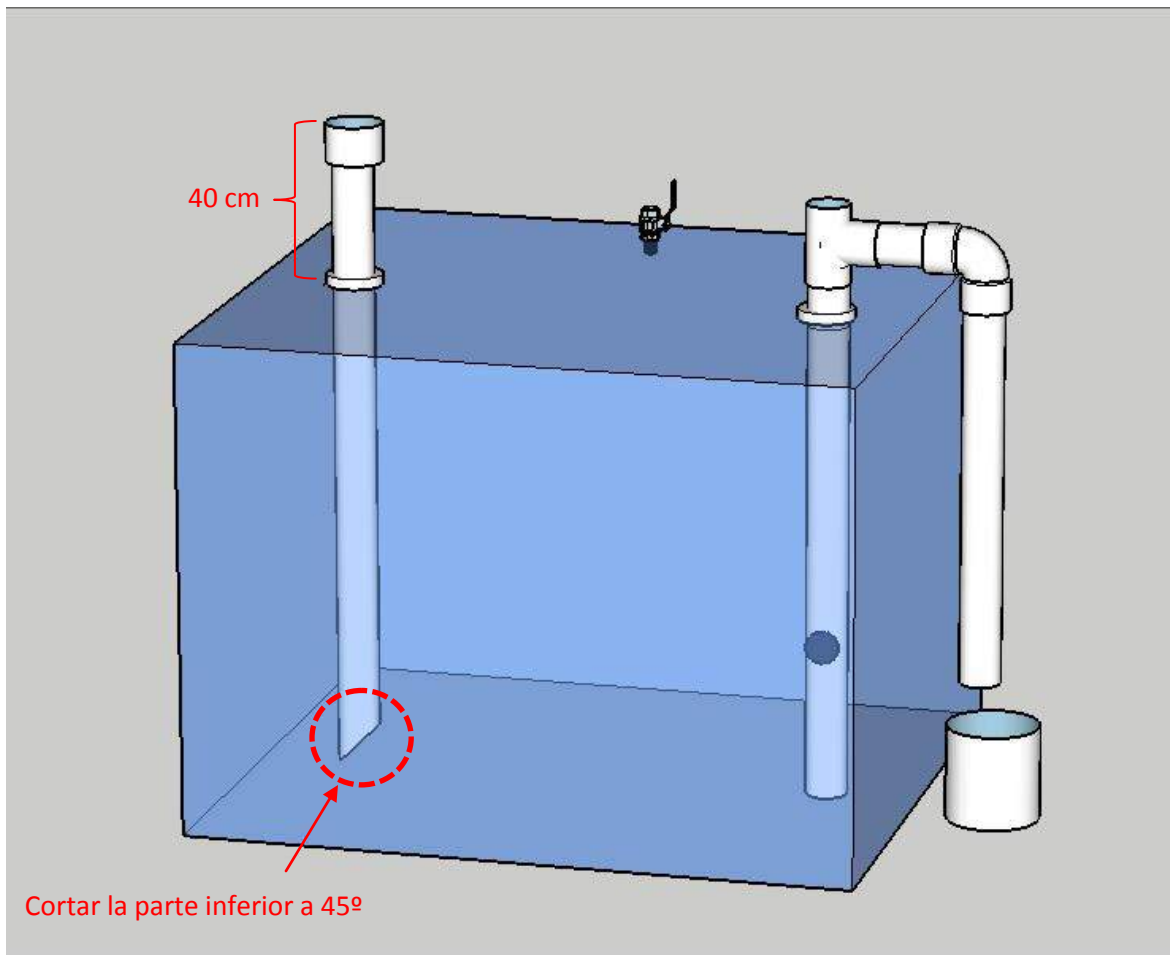


Imagen 3 Caño alimentación del sustrato

c) En el orificio para salida de gas (ver Imagen 2) deben colocarse una válvula de paso esférica metálica de $\frac{1}{2}$ " de diámetro, acoplada mediante unión roscada a un niple de bronce del mismo diámetro. Utilizar sellador o teflón entre los accesorios para evitar filtraciones.

d) Para la colocación del caño de salida de digestato, se deben tener en cuenta dos consideraciones importantes:

- Se hará un orificio sobre el tubo aproximadamente en la mitad de la altura que contiene el sustrato junto con el agua, considerando que el 20 % superior está ocupado por aire o gas (ver Imagen 4): esto se debe a que en ese nivel existe menos materia activa, mientras que lípidos, proteínas y grasas hacen lo propio en la cima del mismo. Evacuando el digerido desde el centro del

tanque, evitamos que materia prima energéticamente valiosa no sea evacuada antes de tiempo.

- Es importante dejar una diferencia de altura entre la entrada del sustrato y la salida del digestato, para garantizar que cada vez que ingrese nuevo sustrato, se desplace una misma cantidad de digestato debido a la diferencia de presión (Ver imagen 4). El punto más alto de la salida del efluente debe estar por debajo del punto donde ingresa el sustrato, manteniendo una diferencia de 5 cm (Ver imagen 7).

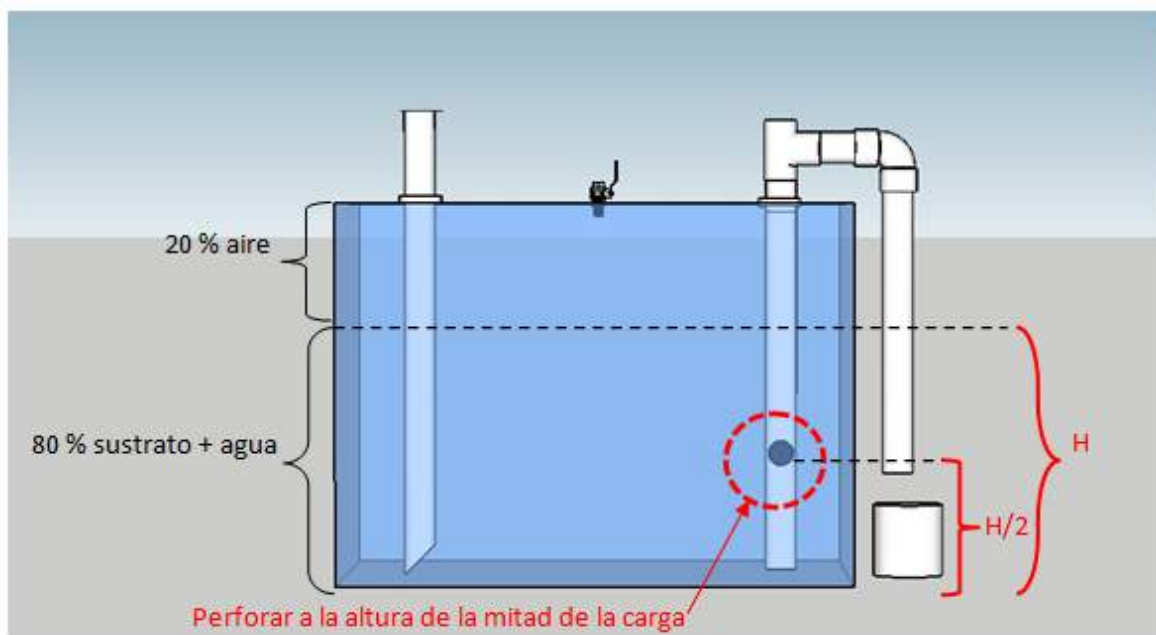


Imagen 4 Alturas salida del digestato

e) En la parte superior del tubo de salida del digestato, deberá colocarse una unión en "T", un pedazo adicional de caño de 50 mm, y un codo a 90°, de manera tal de poder evacuar el digerido a un balde de desagote (Ver imagen 5).

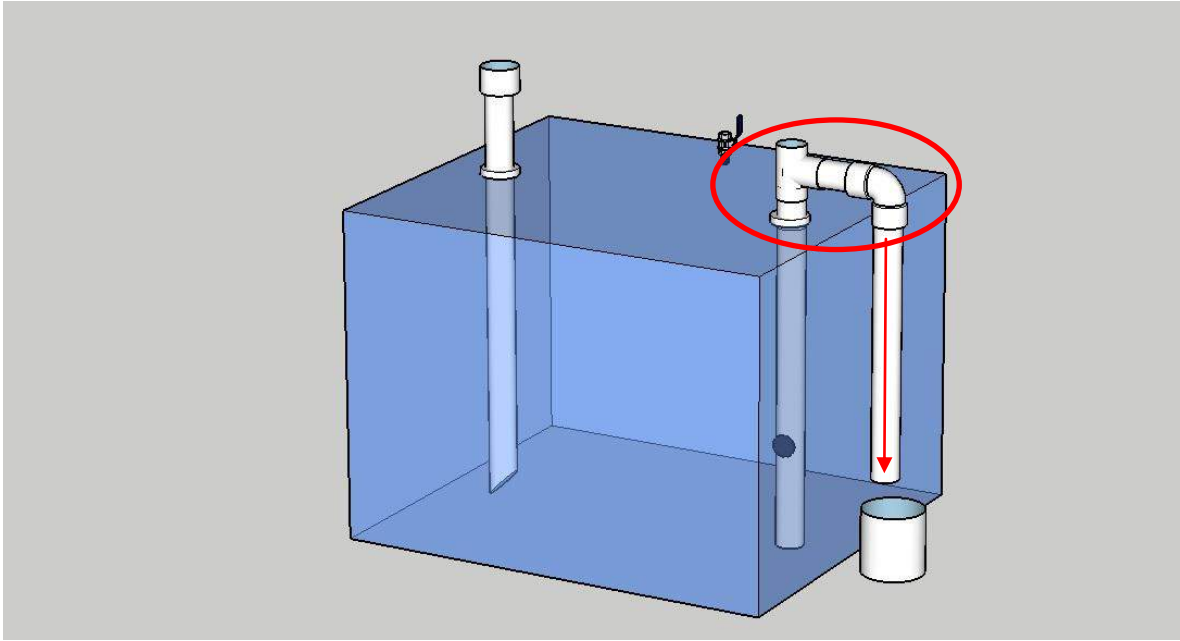


Imagen 5 Accesorios desagote

f) Para el desagote de lodos, está previsto una válvula esférica de 2" sobre la base del Biodigestor, unida al mismo mediante una brida de PVC del mismo diámetro. En el caso de los contenedores de 1000 litros, ya contienen una válvula para estos fines.

g) El biogás generado con biodigestores contiene niveles de dióxido de carbono (CO_2) y sulfhídricos (H_2S) que son necesarios reducir para optimizar la calidad del gas. Éstos pueden ser controlados por medio de dos tipos de filtro; uno en forma de trampa de agua por donde se retendrá el CO_2 y otro presentado en tubos con virulana de acero en su interior que harán lo propio con el H_2S , generando a su vez la condensación vapor de agua que pueda existir.

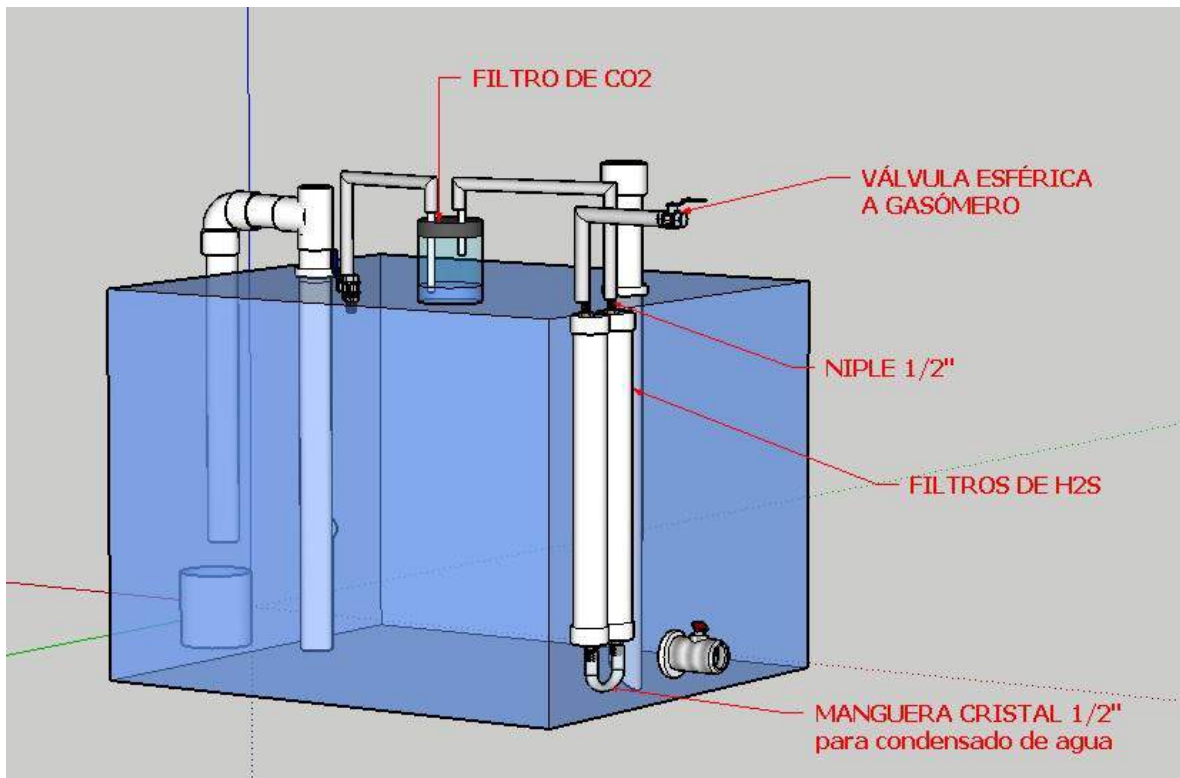


Imagen 6 Filtros para H₂S y CO₂

h) En cuanto a la producción de gas, es importante remarcar que, un Biodigestor "produce" gas, pero no lo "acumula", debiendo prever un sistema de almacenaje alternativo. Para ello se utiliza un gasómetro flotante (ver imagen 7), el cual será descrito a continuación.

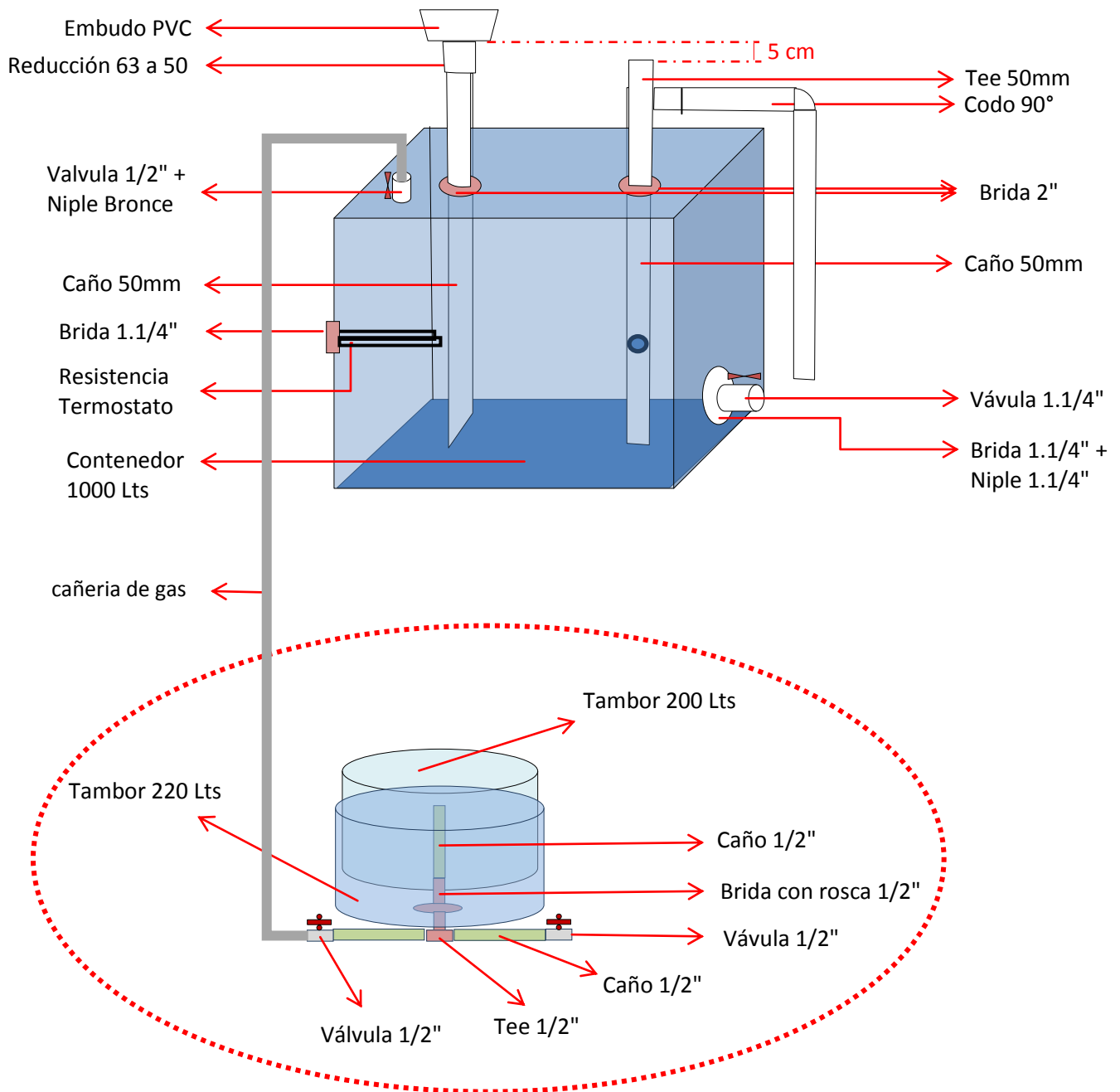


Imagen 7 Gasómetro flotante

El gas es liberado mediante la válvula esférica (llave de paso) "d" hacia el caño flexible de ½" y es llevado al gasómetro. En el gasómetro flotante, el gas flota sobre el agua formando un sello hidráulico, y se almacena en él a presión constante y volumen variable. La presión puede regularse colocando contra pesos sobre el envase que contiene el gas. Cuando la presión del gas supera los 30 cm de columna de agua, se escapará a través del cierre de agua hacia la atmósfera.

Mediante conexiones en "T" y sendas llaves de paso, se deja pasar el gas hacia o desde el gasómetro. A la salida del gasómetro debe colocarse un quemador o un mechero bunsen para hacer uso del Biogás como energía térmica.

5.3) USO DE HERRAMIENTAS

Al utilizar tanques de plástico, las perforaciones que se realizan para la colocación de los caños será simple, pudiéndose usar un taladro con mecha copa de 60 mm o mediante un caño de metal del mismo diámetro previamente calentado al fuego. Para el orificio de salida de lodos de 2" también se puede hacer con taladro y mecha común repitiendo perforaciones hasta formar la circunferencia necesaria. Para el cortado de los caños de PVC se puede utilizar una sierra común, tanto para el corte de los distintos tramos, como para el ángulo a 45° en el extremo que irá en la parte de adentro del Biodigestor.

Todas las uniones deberán realizarse usando un sellador de roscas para polipropileno, para evitar cualquier tipo de pérdida líquida o de gas, respetando el tiempo de secado del producto según sus indicaciones.

Luego del armado, es sumamente importante realizar una prueba hidráulica al tambor del Biodigestor para verificar que no existen pérdidas antes de la puesta en funcionamiento. Para realizar la misma, se deberán tapar todas las salidas y cerrar las válvulas, se llenará con agua el tanque con una manguera y se controlará cada unión. En la parte superior el aire quedará comprimido, pudiéndose verificar fugas con agua jabonosa en las uniones superiores.

5.4) INDICACIONES DEL USO Y MANTENIMIENTO DE BIODIGESTOR

El Biodigestor tendrá una carga de acuerdo con el sustrato obtenido de la recolección diaria de residuos.



1. PREPARACIÓN DEL SUSTRATO:

- a. Seleccionar la materia orgánica procurando que se respeten las siguientes condiciones:
 - i. Relaciones de carbono-nitrógeno entre 20 y 30 a 1.
 - ii. Que la combinación de residuos equilibre el PH entre 6 y 8.
 - iii. Que los residuos no sean materiales de difícil descomposición como ramas.

Si se cumplen los requisitos establecidos, garantizaremos la producción de un biogás combustible. Para hacerlo se deberán considerar las tablas que fueron detalladas en el punto.

- b. Triturar y mezclar con la proporción de agua necesaria para que la mezcla contenga un 10% de materia seca.

La trituración y dilución permitirá evitar inconvenientes como taponamiento de caños y el desplazamiento óptimo de los fluidos dentro del digestor.

2. VERTIDO DEL SUSTRATO Y CARGA DE BIOGÁS

Tanto en la primera carga al Biodigestor como en las siguientes, se debe tener en cuenta que al ingresar la biomasa (residuos orgánicos + proporción de agua) la

salida superior de gas debe estar abierta, esto permitirá que se vaya retirando el gas aliviando la presión interna y evitará la indeseable salida de la mezcla por el conducto de Biol. Una vez terminada la carga se deberá cerrar la llave de salida de gas.

- a. Abrir la válvula de salida de biogás para cargar el gasómetro.
- b. Volcar la mezcla en el embudo frontal carga.
- c. Cerrar la llave de carga de biogás.

Es importante tener en cuenta que las primeras veces que se retire el gas, gran parte del mismo estará compuesto del aire que se encontraba dentro del tanque, por lo que no será un gas combustible hasta que se retire por completo.

3. RECOLECCIÓN DEL DIGESTATO

El digestato será el producto obtenido como consecuencia de la digestión realizada y será expulsado por efecto de la presión que se genere en la producción de gas, este proceso al estar realizándose constantemente nos exigirá que siempre se deba encausar la salida de este fluido a un recipiente contenedor para su posterior utilización. La cantidad de digestato retirado será equivalente a la cantidad de mezcla que se deberá verter dentro del digestor.

- a. Ubicar el recipiente recolector de biol bajo el caño de salida del mismo, y no moverlo por 24 horas (momento en el que se realizará la próxima carga de sustrato)
- b. Medir la cantidad de biol contenida en el recipiente recolector para determinar la cantidad de mezcla a verter en el paso 1.

OTRAS CONSIDERACIONES

Se deberá tener una adecuada atención al mantenimiento; unión de caños para evitar pérdidas de fluidos, y sellados para controlar fugas del biogás, teniendo en cuenta que deberán tolerar presión hasta que sea liberado el gas acumulado por medio de su salida superior. Se recomienda la colocación de válvulas en todas las etapas por donde se distribuya el gas (salida de Biodigestor, filtro de sulfhídrico, entrada a gasómetro, salida de gasómetro, etc.) para un correcto proceder al necesitar mantenimiento alguna de las etapas. Tanto la entrada y salida de biomasa y biol, no

deberán tener válvulas de cierre, debido a que el mismo fluido hará de tapón hidráulico, siendo la salida de biol, por su disposición en el Biodigestor, por donde habrá salida de fluido en forma natural debido al proceso activo. Se deberá revisar posibles fugas periódicamente.

USOS

BIOGÁS

El biogás obtenido de este proceso, puede filtrarse para reducir el contenido de azufre y agua, y ser quemado en hornos y hornallas de cocinas. A su vez puede ser utilizado también en motores nafteros y diesel con leves modificaciones.

DIGESTATO

El líquido obtenido en el recipiente recolector es un líquido con un contenido de materia seca del orden del 10% y que preserva gran parte de los nutrientes que ingresaron al digestor, con la diferencia que su actividad bacteriológica se verá considerablemente reducida. De esta manera el mismo podrá ser utilizado como un abono orgánico para producciones agrícolas.

Para mayor información puedes consultar el **Manual de Biogás** que se encuentra disponible en la página de la Dirección.

https://www.gba.gob.ar/agroindustria/direccion_de_sustentabilidad_medio_ambiente_y_cambio_climatico/bioenergias

Ante cualquier consulta o sugerencia comuníquese:
Ministerio de Agroindustria Buenos Aires
Dirección de Sustentabilidad, Medio Ambiente y Cambio
Climático

<https://www.gba.gob.ar/agroindustria>

sustentabilidadmabsas@gmail.com

Tel.: (0221) 483-2323



Buenos Aires
Provincia